



# SK10

## Signalkonverter

### Konvertierung und Pegelwandlung von Handrad- und Drehgebersignalen

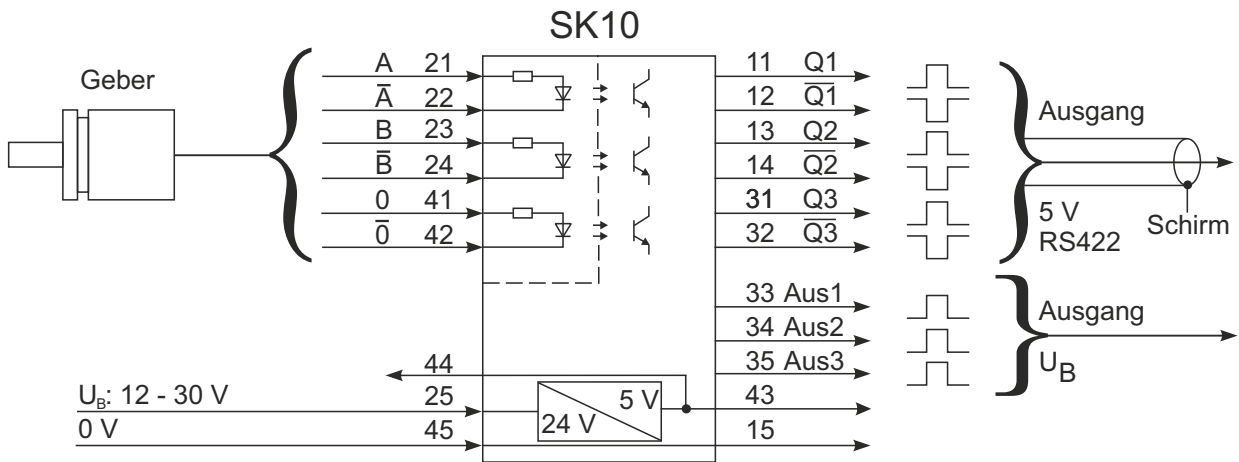
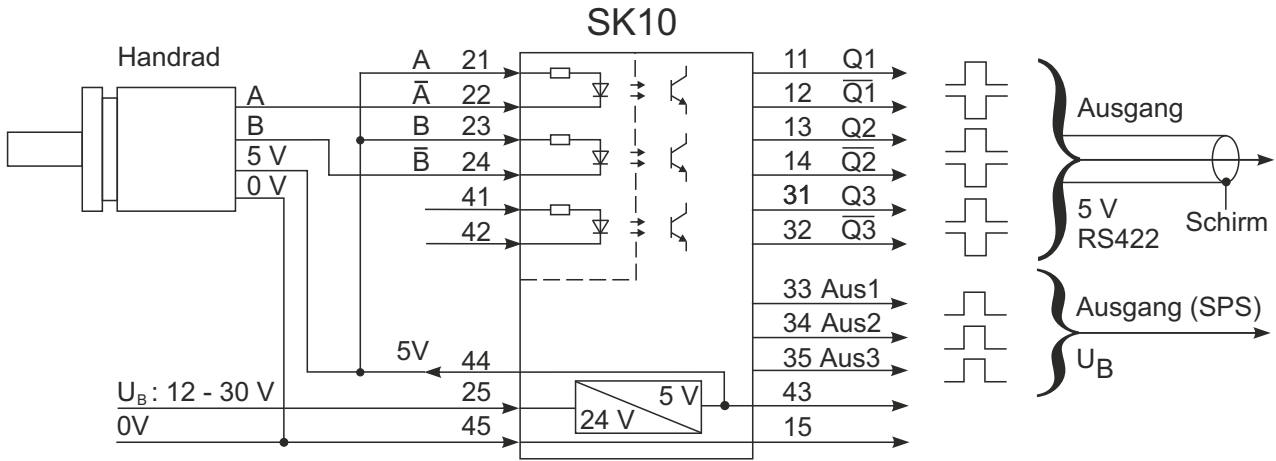
- Signalpegel von 5V auf 24V (SPS-kompatibel)
- Galvanische Trennung
- Konvertierung 1:1
- Konvertierung der Eingangssignale in Takt- und Richtungssignale
- Konvertierung der Eingangssignale in Takt-vor- und Takt-rück-Signale
- Teilung der Eingangsfrequenz durch 4, 8 und 16
- 5 V-Versorgung für Handrad



## Bestelldaten

- SK10.101 Konvertierung 1:1; Signalpegelumsetzung
- SK10.201 Konvertierung in Takt- und Richtungssignale
- SK10.301 Konvertierung in Takt-vor- und Takt-rück-Signale
- SK10.400 Frequenzteiler

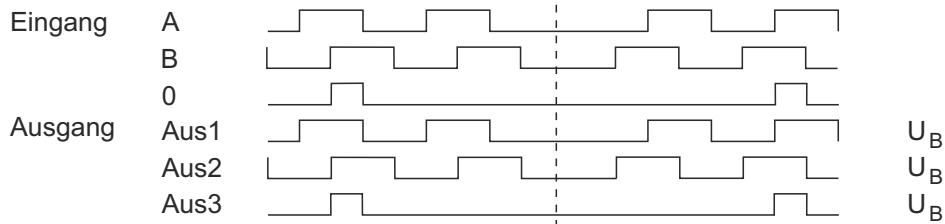
# Einsatzbeispiele



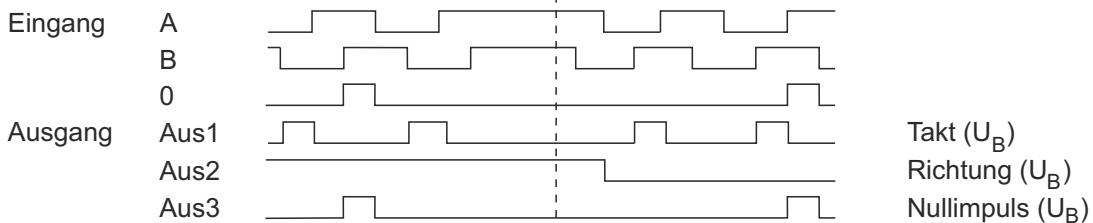
VOR

RÜCK

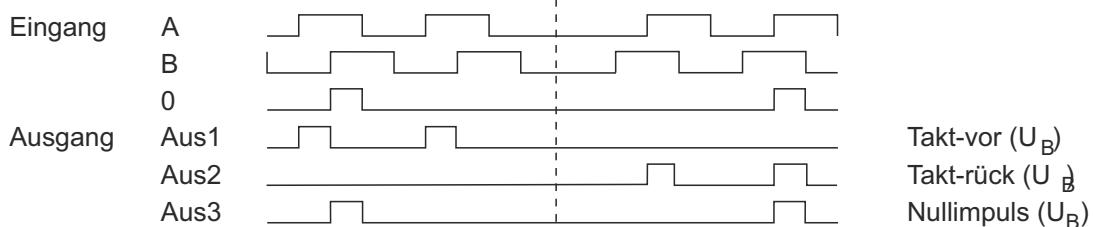
## SK10.101 Signalpegelumsetzung von 5 V auf 24 V-Signale (SPS-kompatibel)



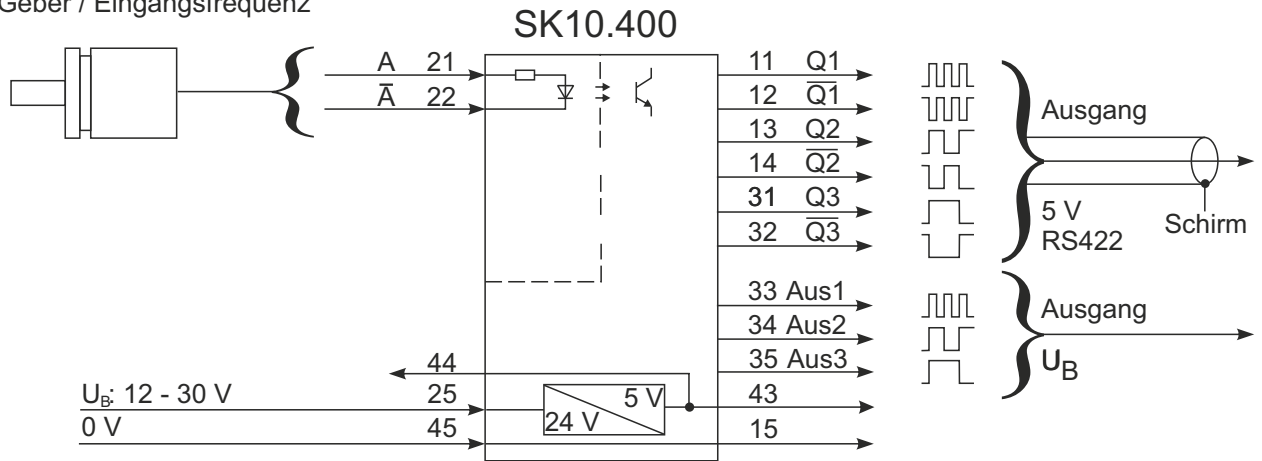
## SK10.201 Konvertierung der Eingangssignale in Takt- und Richtungssignale



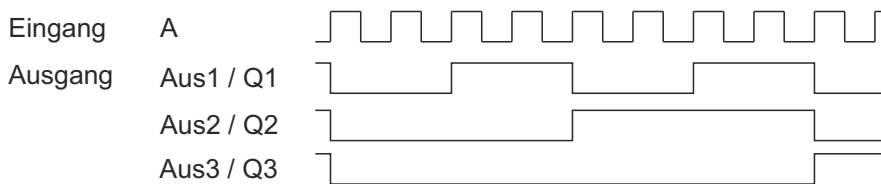
## SK10.301 Konvertierung der Eingangssignale in Takt-vor und Takt-rück-Signale



Geber / Eingangsfrequenz



**SK10.400** Signalpegelumsetzung von 5 V auf 24 V-Signale oder 24 V auf 5 V-Signale  
Frequenzteilung /4, /8, /16



## Technische Daten

### Allgemein

Umgebungstemperatur:	0°C bis +50°C
Lagertemperatur:	-20°C bis +70°C
Gewicht:	ca. 0,1 kg
Abmessungen:	23x92x90 (BxTxH in mm)
Anschluss:	Druckschraube mit Drahtschutz
Montage:	Hutschiene TS 35
Schutzart:	IP20

### Stromversorgung

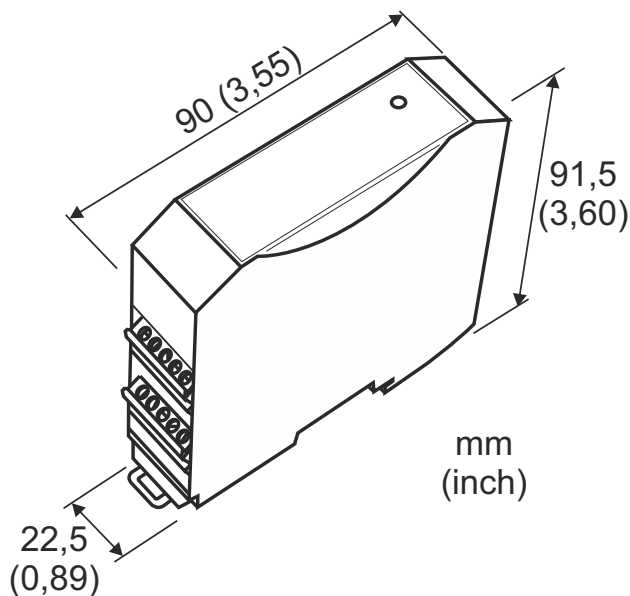
Eingangsspannung	
Nennwert:	24 V DC +/-20 %
Zulässiger Bereich:	12 - 30 V DC
Restwelligkeit:	<5%
Verpolschutz:	ja
Eingangsstrom:	ca. 50 mA (lastfrei)

### Drehgebersignale

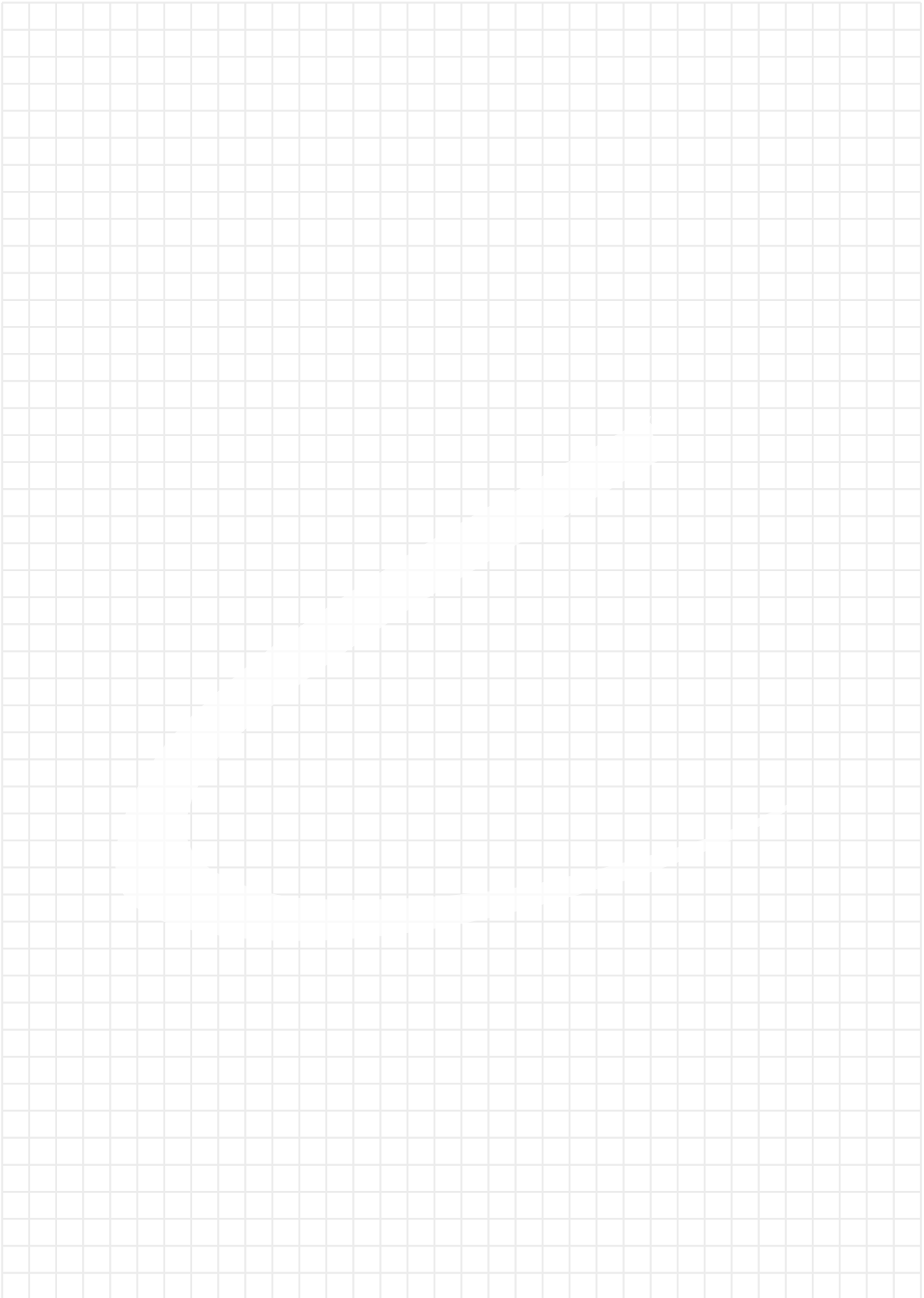
Signal-Pegel:	3 V - 30 V
Maximale Taktfrequenz:	100 kHz (12...30 V Ausgänge) 300 kHz (RS422 Ausgänge)

### Handradversorgung:

5 V DC
max. 100 mA



## Notizen



Sämtliche Angaben in diesem Prospekt haben informativen Charakter ohne Zusicherung von Eigenschaften. Änderungen ohne Ankündigung vorbehalten.

**esitron-electronic GmbH**

Ernst-Zimmermann-Str. 18  
D-88045 Friedrichshafen  
Internet: [www.esitron.de](http://www.esitron.de)

Tel. +49(0)7541-6000-0  
Fax +49(0)7541-6000-11  
E-Mail: [info@esitron.de](mailto:info@esitron.de)