



# SK10.400

## Signalkonverter mit Frequenzteiler

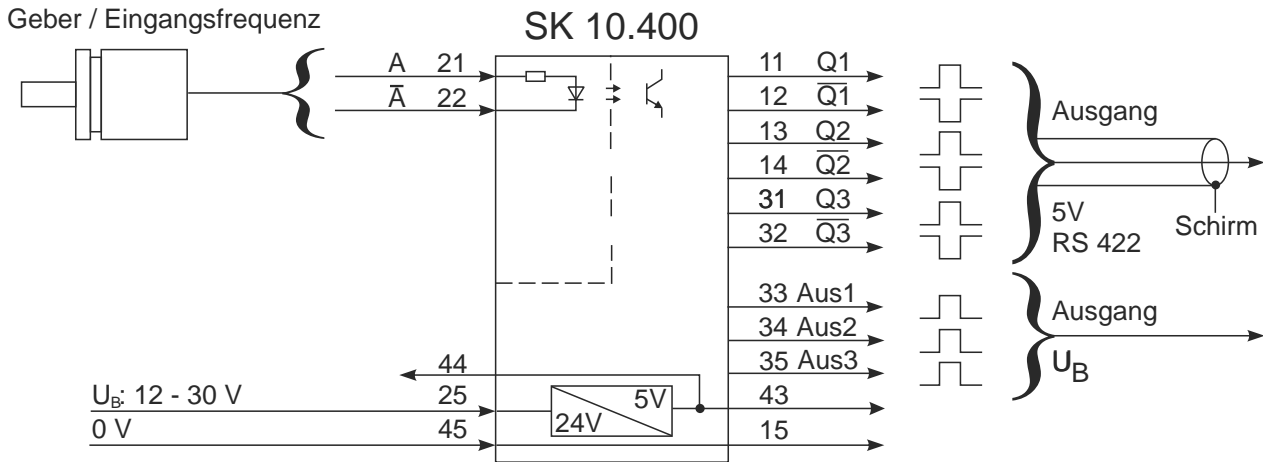
- Signalpegel von 5/12/24 V auf RS 422-Signale und 24 V (SPS-kompatibel)
- Teilung der Eingangsfrequenz durch 4, 8, und 16
- Galvanische Trennung



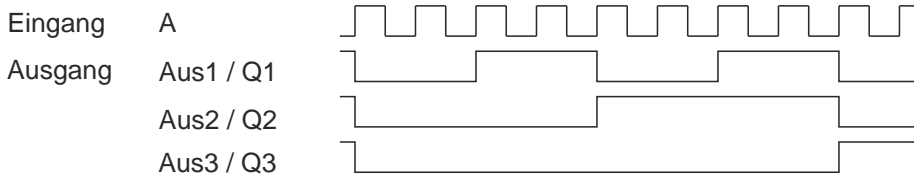
## Bestelldaten

SK10.400 Frequenzteiler

## Anwendungsbeispiele

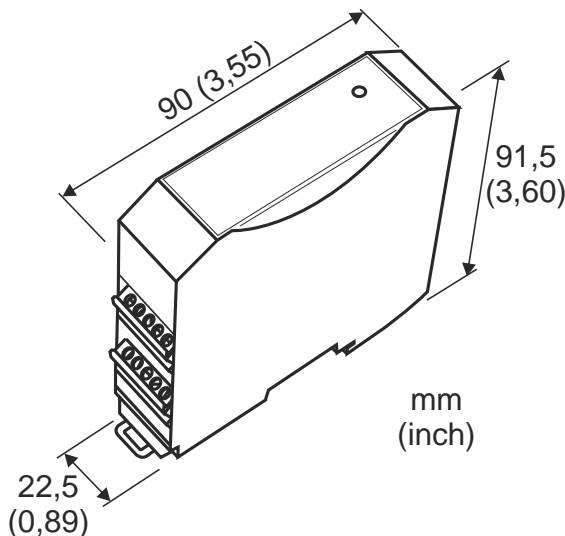


SK10.400 Signalpegelumsetzung von 5 V auf 24 V-Signale oder 24 V auf 5 V-Signale  
Frequenzteilung /4, /8, /16



## Technische Daten

|                         |   |   |                     |
|-------------------------|---|---|---------------------|
| <b>Allgemein</b>        |   | <b>Stromversorgung</b>                        |                     |
| Umgebungstemperatur:    | 0° bis +50° C   | Eingangsspannung                              |                     |
| Lagertemperatur:        | -20° bis +70° C   | Nennwert:                                     | 24 VDC +/- 20 %     |
| Gewicht:                | ca. 0,1 kg  | Zulässiger Bereich:                           | 12 - 30 VDC         |
| Abmessungen:            | 23x92x90 (BxTxH in mm)                                  | Restwelligkeit:                               | < 5 %               |
| Anschluß:               | Druckschraube mit Drahtschutz                           | Verpolschutz:                                 | ja                  |
| Montage:                | Hutschiene TS 35  | Eingangsstrom:                                | ca. 50mA (lastfrei) |
| Schutzart:              | IP20  |   |                     |
| <b>Drehgebersignale</b> |   | <b>Handradversorgung:</b> 5 VDC<br>max. 100mA |                     |
| Signal-Pegel:           | 3V - 30V  |   |                     |
| Maximale Taktfrequenz:  | 100 kHz (12...30V Ausgänge)<br>300 kHz (RS422 Ausgänge) |   |                     |



Sämtliche Angaben in diesem Prospekt haben informativen Charakter ohne Zusicherung von Eigenschaften. Änderungen ohne Ankündigung vorbehalten.