



Netzfilter 1-phasig

Allzweckfilter für Schutzklasse I

Konform zu EN133200, UL1283, IEC60950

Allgemeines:

Diese Filter werden generell zum Schutz vor Störungen von der Versorgungsspannung benutzt und innerhalb des Schaltschranks, möglichst nahe am Spannungseingang montiert. Gleichzeitig werden mögliche Störungen welche die Verstärker erzeugen stark bedämpft und gelangen so nicht bis zur Spannungsversorgung.

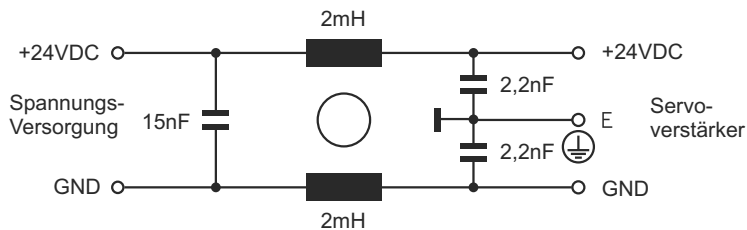


Bestellnummer: 652.01001-1

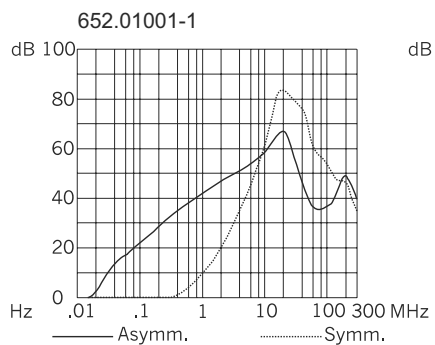
Technische Daten:

Nennstrom:	3A
Nennspannung U_R (U_{max}):	250VAC 50/60Hz
Dämpfung:	für Standardanwendungen
Ableitstrom:	0,25 mA
Testspannungen:	L/N - E 2.7 kVDC, 2 sec L - N 1.7 kVDC, 2 sec
Klimakategorie:	25/085/21 gem. IEC60068-1
50% Sättigung typ.:	2 bis 3 x I_N @ 20°C
Einschaltstrom:	1,5 x I_N 1min. pro Stunde
MTBF @ 40°C / U_R (U_{max}):	>200.000 h gem. MIL-HB-217F

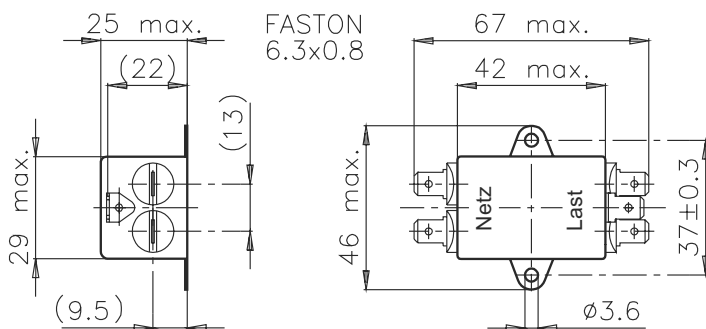
Schaltbild



Einfügedämpfung:



Abmessungen:



Sämtliche Angaben in diesem Prospekt haben informativen Charakter ohne Zusicherung von Eigenschaften. Änderungen ohne Ankündigung vorbehalten.

esitron-electronic GmbH

Ernst-Zimmermann-Str. 18
D-88045 Friedrichshafen
Internet: www.esitron.de

Tel. +49(0)7541-6000-0
Fax +49(0)7541-6000-11
E-Mail: info@esitron.de