

ESY 210...-Q AC - Servomotoren

Technische Daten

Technical data

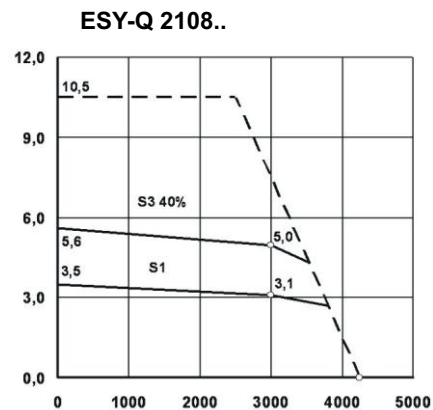
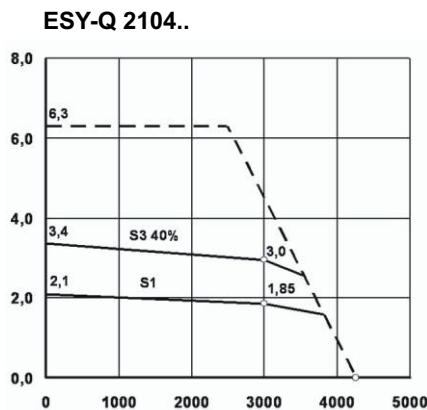
Caractéristiques techniques

Typ Type Type	U_N	n_N	M_N	I_N	P_N	K_E	K_{TN}	M_0	I_0	M_{max}	I_{max}	M_R/M_N	R_{U-V}	L_{U-V}	T_{th}	J	m
	V	min^{-1}	Nm	A	kW	$\frac{\text{mV}}{\text{rpm}}$	Nm/A	Nm	A	Nm	A	%	Ohm	mH	min	10^{-4} kgm^2	kg
ESY 2104.30-Q Rx/230	230	3000	1,85	1,78	0,57	52	1,03	2,1	2,03	6,3	6,62	3,9	16,3	6,50	29	1,0	2,3
ESY 2108.30-Q Rx/230	230	3000	3,1	2,85	0,97	54	1,08	3,5	3,23	10,5	10,0	4,0	3,63	3,14	34	1,6	3,3
ESY 2104.30-Q Rx/400	400	3000	1,85	1,02	0,5	91	1,78	2,1	1,17	6,3	3,82	3,9	49,0	19,5	29	1,0	2,3
ESY 2108.30-Q Rx/400	400	3000	3,1	1,65	0,97	94	1,88	3,5	1,87	10,5	5,77	4,0	10,9	9,42	34	1,6	3,3

Moment/Drehzahl-Kurven

Torque/speed curves

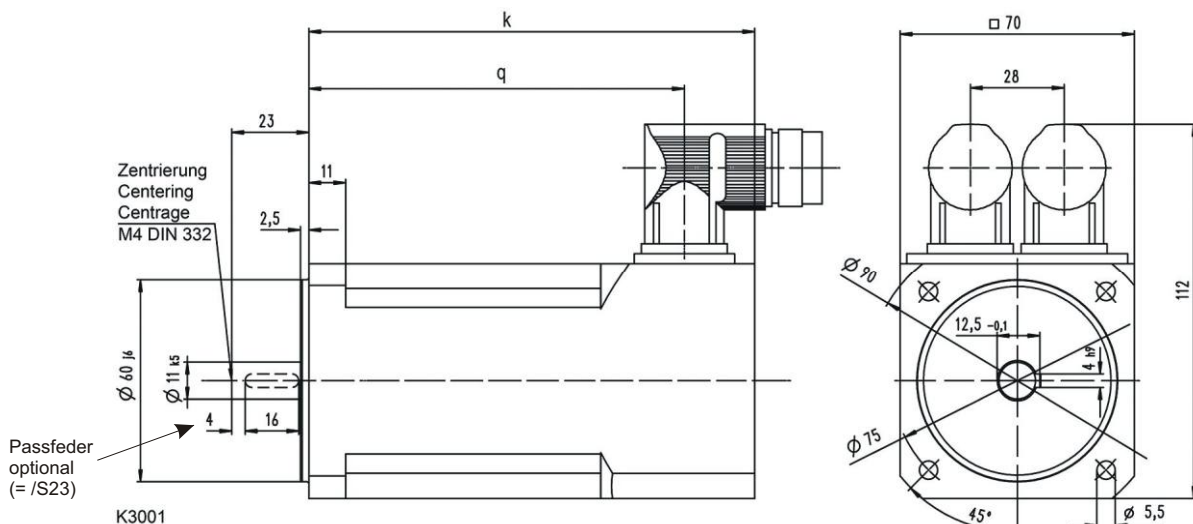
Couple/courbes de vitesse



Abmessungen

Dimensions

Dimensions



Typ Type Type	q	mit Resolver with resolver avec résolveur	mit Resolver und Bremse with resolver and brake avec résolveur et frein	mit Drehgeber with encoder avec codeur	mit Drehgeber und Bremse with encoder and brake avec codeur et frein
		k	k	k	k
ESY 2104..-Q (/S23)	89	110	153	max. 149	max. 191
ESY 2108..-Q (/S23)	129	150	193	max. 189	max. 231

ESY 310...-Q AC - Servomotoren

Technische Daten

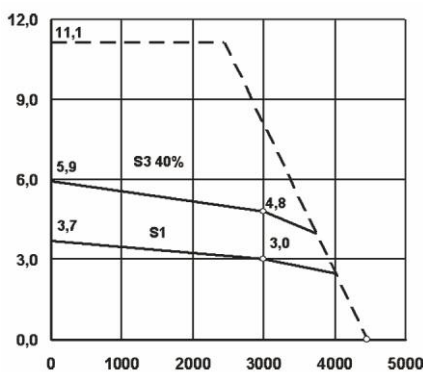
Technical data

Caractéristiques techniques

Typ Type Type	U_N V	n_N min^{-1}	M_N Nm	I_N A	P_N kW	K_E $\frac{\text{mV}}{\text{rpm}}$	K_{TN} Nm/A	M_0 Nm	I_0 A	M_{max} Nm	I_{max} A	M_R/M_N %	R_{U-V} Ohm	L_{U-V} mH	T_{th} min	J 10^{-4}kgm^2	m kg
ESY 3104.30-Q Rx/230	230	3000	3,0	3,1	0,94	49	0,96	3,7	3,6	11,1	12,3	3,8	2,10	2,80	39	4,6	4,1
ESY 3108.30-Q Rx/230	230	3000	5,5	5,7	1,72	50	0,96	7,3	2,5	21,9	24,3	3,9	0,88	1,36	41	7,3	5,6
ESY 3104.30-Q Rx/400	400	3000	3,0	1,8	0,94	88	1,66	3,7	2,1	11,1	7,1	3,8	6,40	8,40	39	4,6	4,1
ESY 3108.30-Q Rx/400	400	3000	5,5	3,3	1,72	90	1,66	7,3	4,3	21,9	14,1	3,9	2,64	4,07	41	7,3	5,6
ESY 31012.30-Q Rx/400	400	3000	8,0	4,5	2,51	92	1,77	10,5	5,9	31,5	18,5	4,1	1,75	2,78	43	10,3	7,1

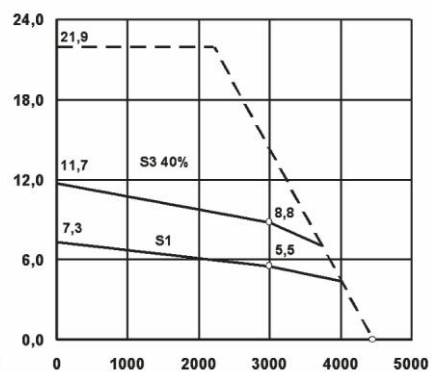
Moment/Drehzahl-Kurven

ESY 3104..



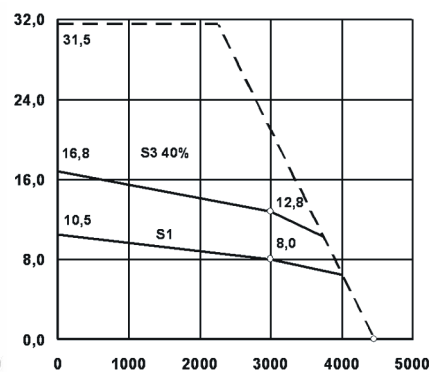
Torque/speed curves

ESY 3108..



Couple/courbes de vitesse

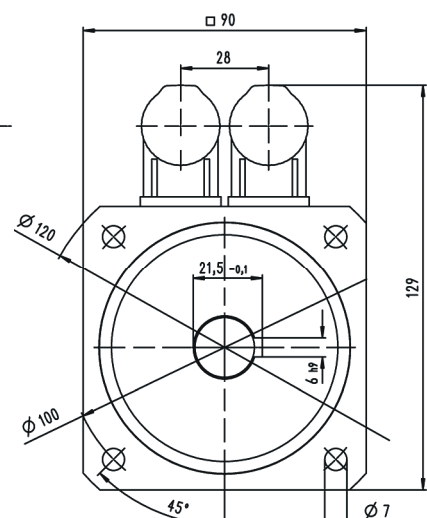
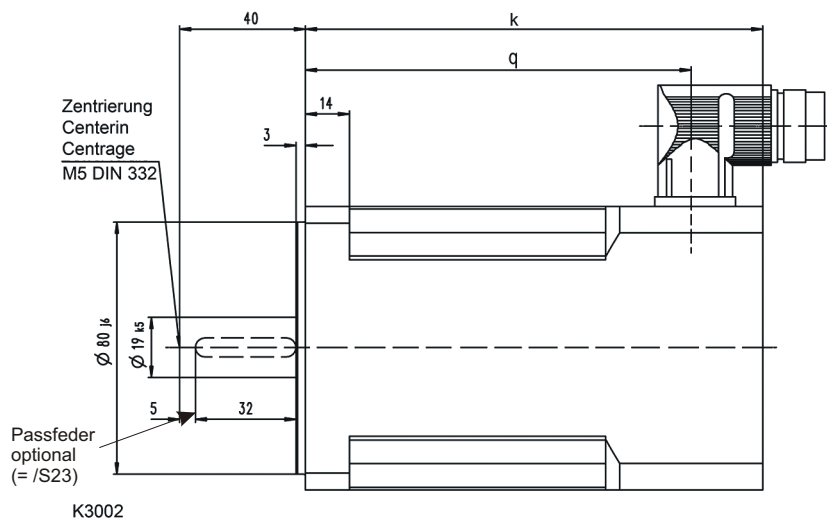
ESY 31012..



Abmessungen

Dimensions

Dimensions



Typ Type Type	q	mit Resolver with resolver avec résolveur	mit Resolver und Bremse with resolver and brake avec résolveur et frein	mit Drehgeber with encoder avec codeur	mit Drehgeber und Bremse with encoder and brake avec codeur et frein
		k	k	k	k
ESY 3104...-Q(/S23)	99	120	169	max. 152	max. 200
ESY 3108...-Q(/S23)	139	160	209	max. 192	max. 240
ESY 31012...-Q(/S23)	179	200	249	max. 232	max. 280

All data in this brochure have an informative character without warranty of characteristics. Changes without previous announcement reserved.

ESY 410...-Q AC - Servomotoren

Technische Daten

Technical data

Caractéristiques techniques

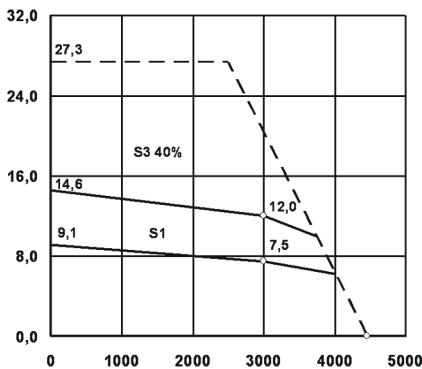
Typ Type Type	U_N	n_N	M_N	I_N	P_N	K_E	K_{TN}	M_0	I_0	M_{max}	I_{max}	M_R/M_N	R_{U-V}	L_{U-V}	T_{th}	J	m
	V	min ⁻¹	Nm	A	kW	$\frac{mV}{rpm}$	Nm/A	Nm	A	Nm	A	%	Ohm	mH	min	10 ⁻⁴ kgm ²	kg
ESY 4104.30 Q-Rx/400	400	3000	7,5	4,5	2,35	90	1,67	9,1	5,5	27,3	17,1	3,8	2,1	4,31	40	9,2	5,8
ESY 4108.30 Q-Rx/400	400	3000	14	8,3	4,39	89	1,68	16,4	9,7	49,2	30,8	3,9	0,92	2,15	44	14,6	11,1
ESY 41012.30 Q-Rx/400	400	3000	20	12	6,28	91	1,66	22,8	13,8	68,4	42,8	3,9	0,53	1,33	49	20,5	16,2

Moment/Drehzahl-Kurven

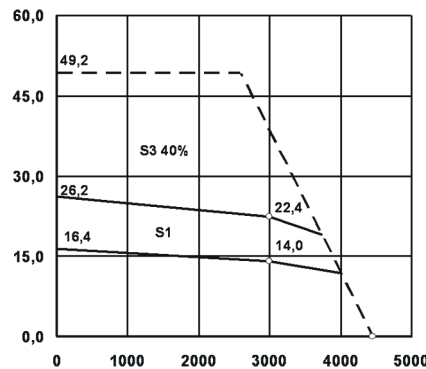
Torque/speed curves

Couple/courbes de vitesse

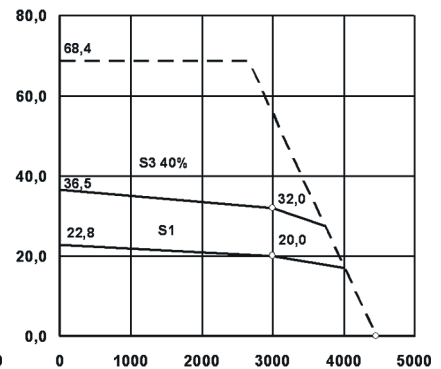
ESY 4104..



ESY 4108..



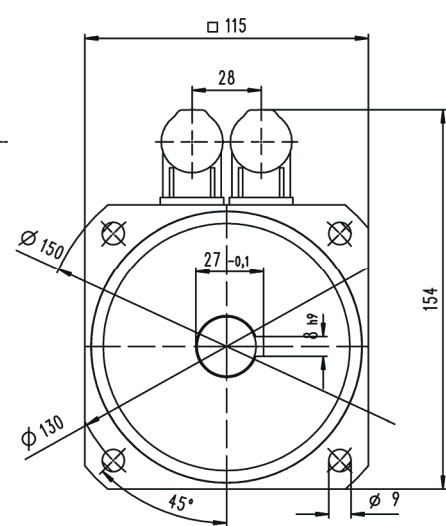
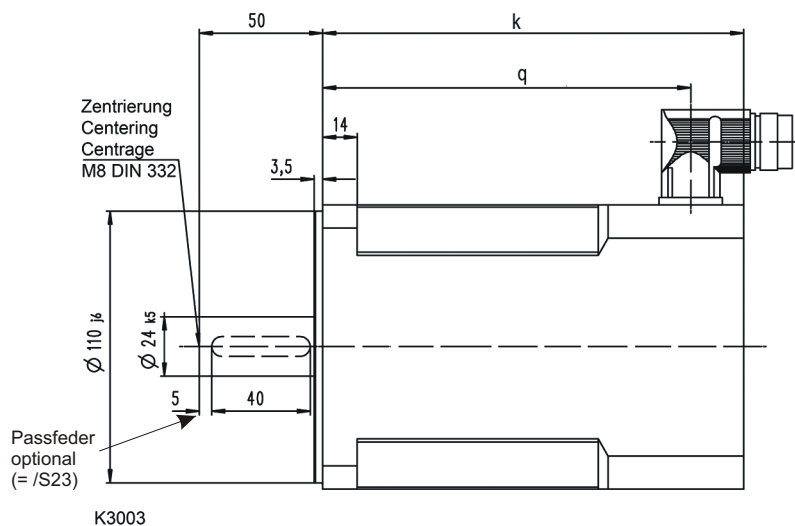
ESY 41012..



Abmessungen

Dimensions

Dimensions



Typ Type Type	q	mit Resolver with resolver avec résolveur	mit Resolver und Bremse with resolver and brake avec résolveur et frein	mit Drehgeber with encoder avec codeur	mit Drehgeber und Bremse with encoder and brake avec codeur et frein
		k	k	k	k
ESY 4104..-Q(/S23)	107	128	178	max. 161	max. 210
ESY 4108..-Q(/S23)	147	168	218	max. 201	max. 250
ESY 41012..-Q(/S23)	187	208	258	max. 241	max. 290

Toutes les indications dans cette dépliant ont un caractère informatif sans l'assurance des caractéristiques. Des modifications sans annonce réserver.

ESY 510...-Q AC - Servomotoren

Technische Daten

Technical data

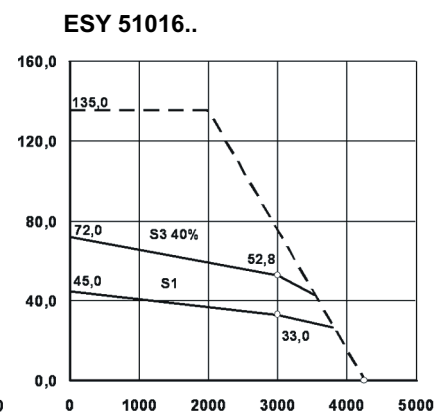
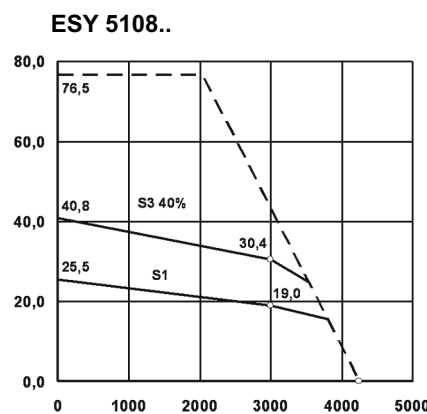
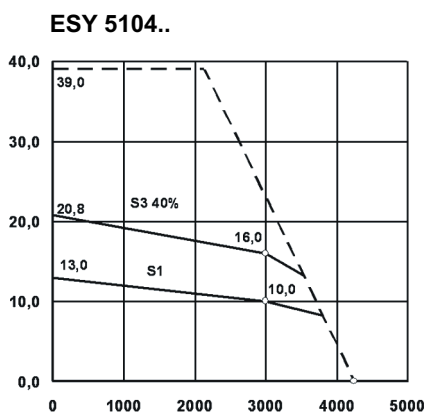
Caractéristiques techniques

Typ Type Type	U_N	n_N	M_N	I_N	P_N	K_E	K_{TN}	M_0	I_0	M_{max}	I_{max}	M_R/M_N	R_{U-V}	L_{U-V}	T_{th}	J	m
	V	min ⁻¹	Nm	A	kW	$\frac{mV}{rpm}$	Nm/A	Nm	A	Nm	A	%	Ohm	mH	min	10 ⁻⁴ kgm ²	kg
ESY 5104.30 Q-Rx/400	400	3000	10	5,2	3,14	91	1,92	13,0	6,71	39,0	21,1	3,9	1,93	5,2	48	28,7	9,1
ESY 5108.30 Q-Rx/400	400	3000	19	10,3	5,96	89	1,84	25,5	13,8	76,5	42,5	4,0	0,76	2,4	52	46,5	13,2
ESY 51016.30 Q-Rx/400	400	3000	33	17,7	10,4	92	1,86	45,0	23,8	135	75,0	3,9	0,36	1,18	57	84,3	21,6

Moment/Drehzahl-Kurven

Torque/speed curves

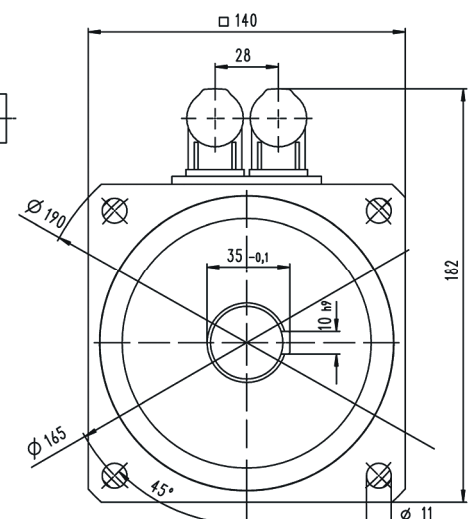
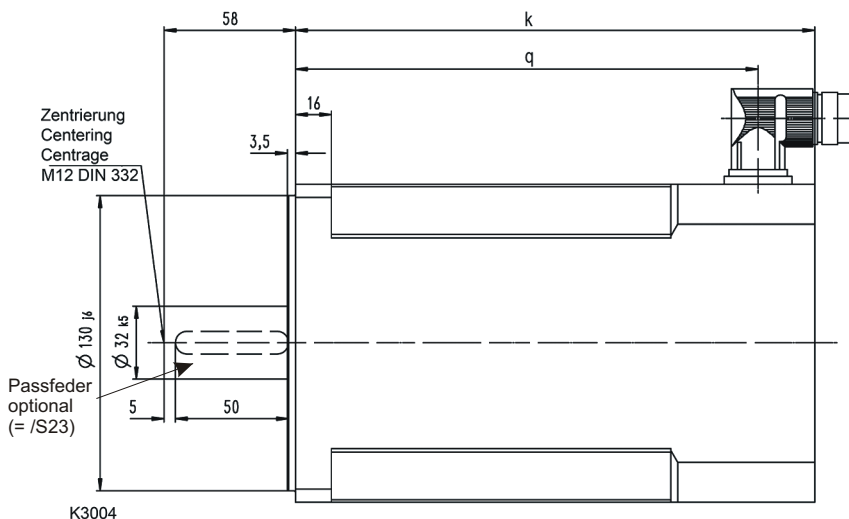
Couple/courbes de vitesse



Abmessungen

Dimensions

Dimensions



Typ Type Type	q	mit Resolver with resolver avec résolveur	mit Resolver und Bremse with resolver and brake avec résolveur et frein	mit Drehgeber with encoder avec codeur	mit Drehgeber und Bremse with encoder and brake avec codeur et frein
		k	k	k	k
ESY 5104...Q(/S23)	112	135	191	max. 167	max. 223
ESY 5108...Q(/S23)	152	175	231	max. 207	max. 263
ESY 51016...Q(/S23)	232	255	311	max. 287	max. 343

Sämtliche Angaben in diesem Prospekt haben informativen Charakter ohne Zusicherung von Eigenschaften. Änderungen ohne Ankündigung vorbehalten.