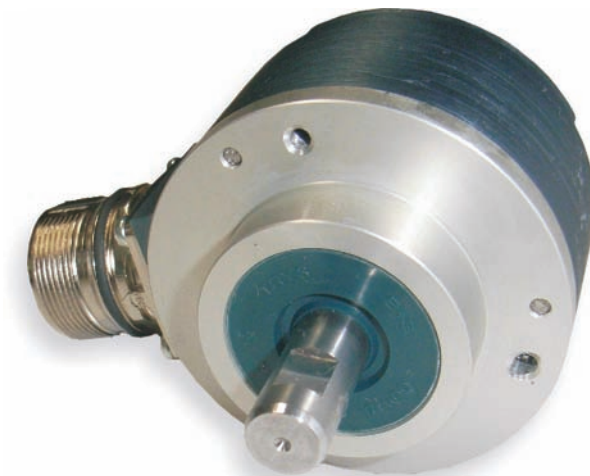




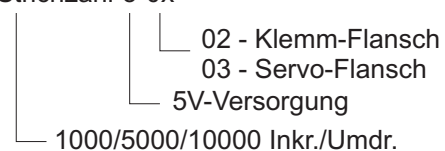
## DG 58

### Inkrementeller Winkelcodierer

- Robustes Alu-Gehäuse
- Hohe Schock- und Vibrationsfestigkeit
- bis 10000 Inkr./Umdr.
- 6 Kurzschlußfeste Ausgänge
- Servo- oder Klemmflansch
- IP67 am Gehäuse  
IP66 am Wellenschaft
- Für Anwendungen im Außenbereich geeignet

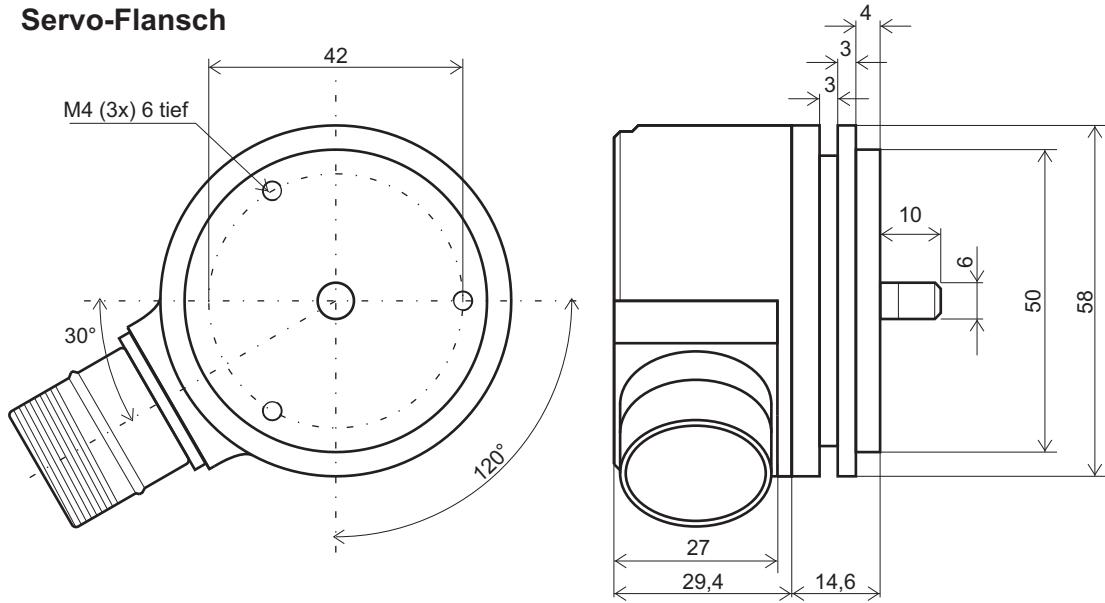


**Bestelldaten:** DG58-Strichzahl-5-0x

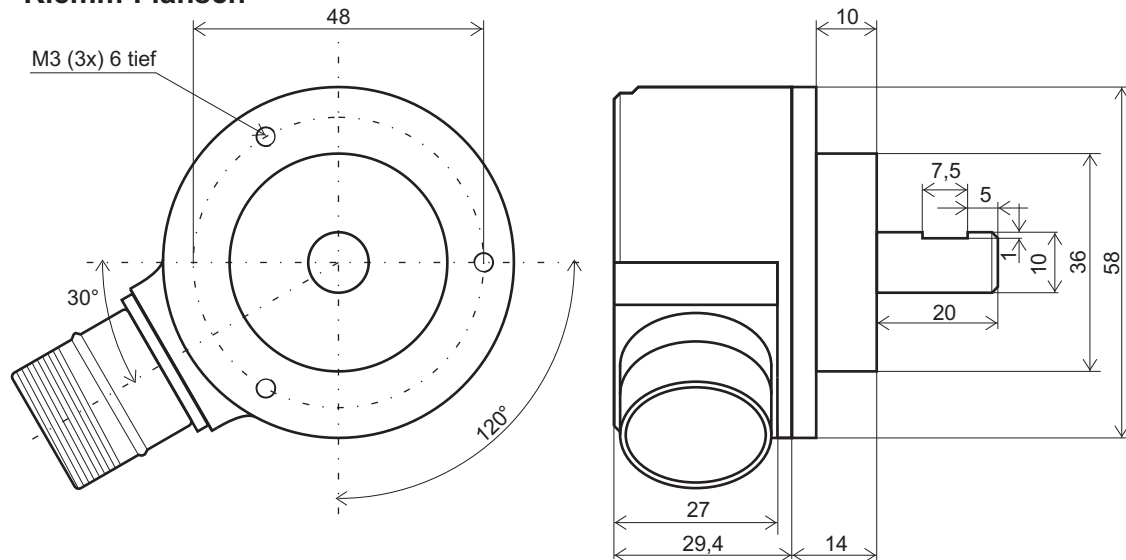


# Abmessungen

## Servo-Flansch



## Klemm-Flansch



## Technische Daten:

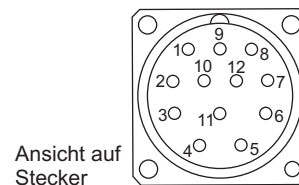
Versorgungsspannung: 5 V DC, (max.75 mA)  
 Auflösung: bis zu 10000 Striche/Umd.  
 max. Drehzahl: 6000 1/min Mechanisch  
 max. Betriebsdrehzahl: (n+60)•Auflösung < 250kHz  
 Schnittstelle: RS422, 5V Pegel

Wellenbelastung axial: < 50 N  
 Wellenbelastung radial: < 60 N  
 Vibrationen: 15g/55...2000Hz  
 IEC 60068 Teil 2-6;  
 Schock: 200g/6ms  
 IEC 60068 Teil 2-27;

Umgebungstemperatur: -40°C ... +70°C  
 Schutzart: IP 67 (IEC 60529)

## Steckerbelegung

Pin:	Funktion:
5	Ch A
6	Ch A inv.
8	Ch B
1	Ch B inv.
3	NP
4	NP inv.
12	+5 V Versorgung
10	GND / 0 V
7	Status (Optional)
Gehäuse	Schirm



Sämtliche Angaben in diesem Prospekt haben informativen Charakter ohne Zusicherung von Eigenschaften. Änderungen ohne Ankündigung vorbehalten.

**esitron-electronic GmbH**

Ernst-Zimmermann-Str. 18  
 D-88045 Friedrichshafen  
 Internet: www.esitron.de

Tel. +49(0)7541-6000-0  
 Fax +49(0)7541-6000-11  
 E-Mail: info@esitron.de