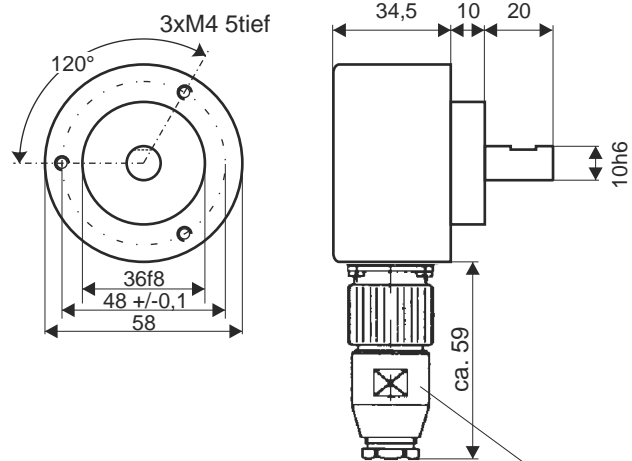




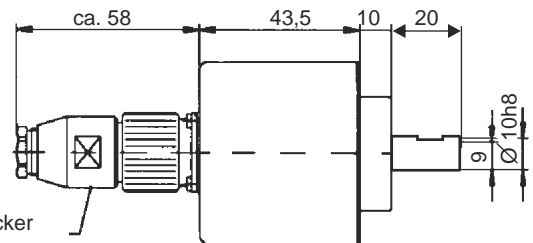
Absolut-Winkelcodierer AG 1

Absolut-Winkelcodierer
AG1-4096-5-3 (SSI)



12 pol. Gegenstecker
separat bestellen

Absolut-Winkelcodierer
AG1-4096-5-2 (SSI)



12 pol. Gegenstecker
separat bestellen

Steckerbelegung:

Pin:	Funktion:
3	Takt +
7	Takt -
4	Data +
6	Data -
1	+5V Versorgung
2	GND
Gehäuse	Schirm

Technische Daten:

Versorgungsspannung:	5 V DC +/- 10 %, (max. 120 mA)
Auflösung:	12 Bit = 4096 Schritte/Umd.
Anzahl der Umdrehungen:	1
Datenformat:	SSI, Gray-Code
Drehzahl:	max. 1500 min ⁻¹ (mechanisch 6000 min ⁻¹)
Wellenbelastung axial:	< 20 N
Wellenbelastung radial:	< 40 N
Vibrationen:	IEC 68 Teil 2-6; <= 100 m/s ² / 16-500 Hz
Schock:	IEC 68 Teil 2-27; <= 1000 m/s ² / 4 ms
Umgebungstemperatur:	0°C ... +60°C
Schutzart:	IP 65
Störfestigkeit:	EN 50082-2
Störaussendung:	EN 50081-2