



PGB040 ... 155

Planetengetriebe für esiMot
und AC-Servomotoren

**Robuste Ausführung
Geringes Verdrehspiel**

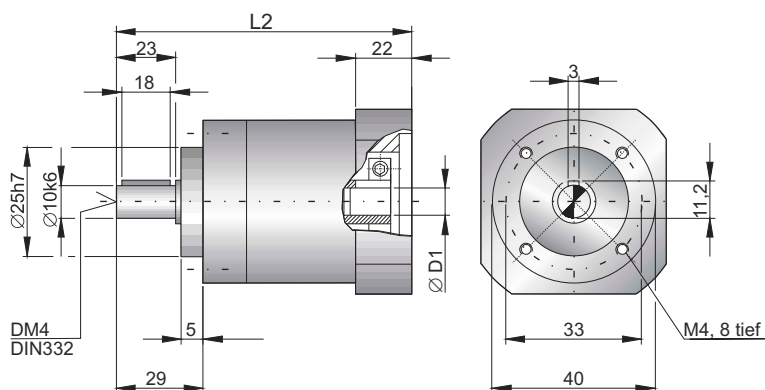
- 5 Baugrößen PGB040 bis PGB155
- Drehmomentbereich von 4Nm bis 290Nm
- Untersetzungen von 3:1 bis 100:1
- 3-faches NOT-AUS Moment
- Lebensdauer 20.000h
- Hoher Wirkungsgrad
- Wartungsfrei durch Lebensdauerschmierung
- Einfacher Motoranbau durch Klemmring-Technik



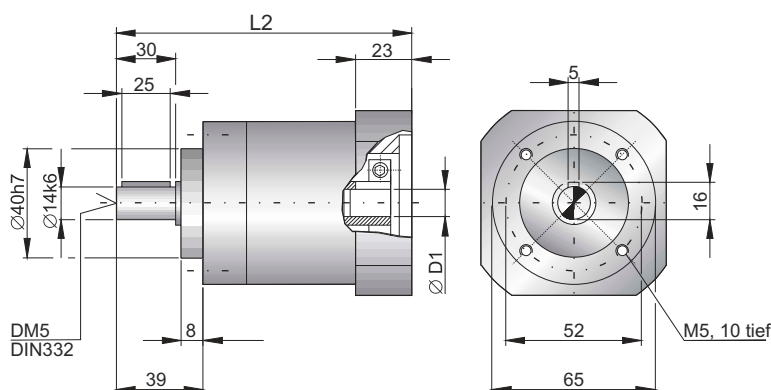
Untersetzung / Nenndrehmomente

| Größe | | PGB040 | PGB065 | PGB085 | PGB120 | PGB155 |
|--------|-------------|-----------------------------|--------|--------|--------|--------|
| Stufen | Übersetzung | Nennabtriebsdrehmoment [Nm] | | | | |
| 1 | 3 | - | 13 | 35 | 85 | 160 |
| | 4 | 4 | 14 | 45 | 90 | 250 |
| | 5 | 4,5 | 16 | 45 | 110 | 270 |
| | 7 | 4,5 | 15 | 43 | 90 | 270 |
| | 9 | 4 | - | - | - | - |
| | 10 | - | 14 | 35 | 80 | 160 |
| 2 | 16 | 5 | 19 | 55 | 100 | 270 |
| | 20 | 5 | 19 | 55 | 100 | 270 |
| | 25 | 5 | 21 | 58 | 110 | 290 |
| | 28 | 5 | 21 | 55 | 100 | 270 |
| | 35 | 5 | 21 | 55 | 110 | 290 |
| | 40 | - | 21 | 55 | 100 | 270 |
| | 49 | 5 | - | - | - | - |
| | 50 | - | 21 | 58 | 110 | 290 |
| | 70 | - | 17 | 50 | 95 | 290 |
| | 100 | - | 16 | 35 | 85 | 170 |

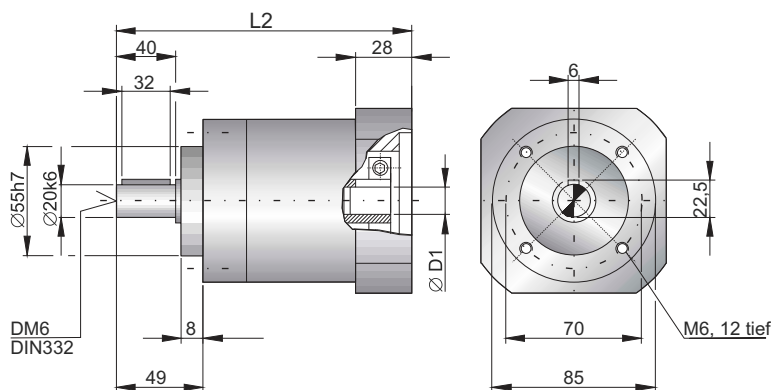
| PGB040 | | |
|--------------------------------|-----|-----|
| Stufen | 1 | 2 |
| Getriebeispiel ['] | 20 | 25 |
| Wirkungsgrad [%] | 95 | 92 |
| Verdrehsteifigkeit [Nm/arcmin] | 0,4 | 0,5 |
| Axial-Last max. [N] | 330 | |
| Radial-Last max. [N] | 220 | |
| L2 (esiMot6) [mm] | 100 | 116 |
| L2 (esiMot7) [mm] | 95 | 111 |
| Gewicht [kg] | 0,3 | 0,4 |



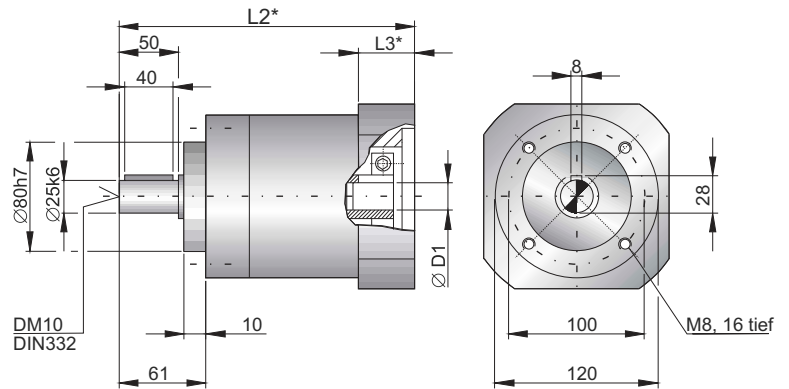
| PGB065 | | |
|--------------------------------|-------|-------|
| Stufen | 1 | 2 |
| Getriebeispiel ['] | 12 | 15 |
| Wirkungsgrad [%] | 97 | 94 |
| Verdrehsteifigkeit [Nm/arcmin] | 1,6 | 2,0 |
| Axial-Last max. [N] | 1.080 | |
| Radial-Last max. [N] | 930 | |
| Länge L2 [mm] | 127,5 | 151,5 |
| Gewicht [kg] | 1,3 | 1,95 |



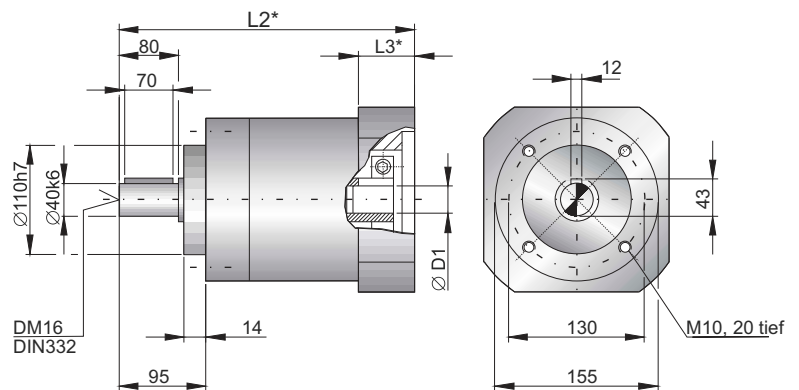
| PGB085 | | |
|--------------------------------|-------|-----|
| Stufen | 1 | 2 |
| Getriebeispiel ['] | 10 | 15 |
| Wirkungsgrad [%] | 96 | 93 |
| Verdrehsteifigkeit [Nm/arcmin] | 4,8 | 6,0 |
| Axial-Last max. [N] | 2.180 | |
| Radial-Last max. [N] | 1.770 | |
| Länge L2 [mm] | 161 | 192 |
| Gewicht [kg] | 2,6 | 3,5 |



| PGB120 | | |
|--------------------------------|------|-----|
| Stufen | 1 | 2 |
| Getriebeispiel ['] | 10 | 15 |
| Wirkungsgrad [%] | 96 | 94 |
| Verdrehsteifigkeit [Nm/arcmin] | 10 | 13 |
| Axial-Last max. [N] | 3730 | |
| Radial-Last max. [N] | 3000 | |
| L2 [mm] | 196 | 232 |
| Gewicht [kg] | 6,0 | 8,6 |



| PGB155 | | |
|--------------------------------|------|-----|
| Stufen | 1 | 2 |
| Getriebeispiel ['] | 10 | 15 |
| Wirkungsgrad [%] | 96 | 94 |
| Verdrehsteifigkeit [Nm/arcmin] | 34 | 37 |
| Axial-Last max. [N] | 7730 | |
| Radial-Last max. [N] | 6770 | |
| L2 [mm] | 262 | 306 |
| Gewicht [kg] | 12,6 | 17 |



Motor Anbau

| Größe | PGB040 | PGB065 | PGB085 | PGB120 | PGB155 |
|---------------------------|--------------|--------------|--------------|---------------|---------------|
| Motorwelle D1 x L1* | 3-11 x 14-30 | 6-14 x 19-40 | 9-19 x 24-45 | 14-24 x 27-69 | 19-32 x 30-79 |
| Zentrierung \varnothing | 22 - 50 | 30-80 | 50-95 | 50-110 | 70-130 |
| Lochkreis | 32-70 | 45-100 | 60-130 | 75-165 | 90-215 |
| Gewinde/Bohrung | M3-M5 | M3-M6 | M4-M8 | M4-M10 | M5-M12 |
| Flanschmaß | 40-85 | 65-100 | 85-120 | 120-180 | 155-220 |
| Flanschbreite | 22-31 | 20-35 | 26-40 | 31-50 | 37-50 |

* Maße abhängig vom Motor

Weitere technische Daten

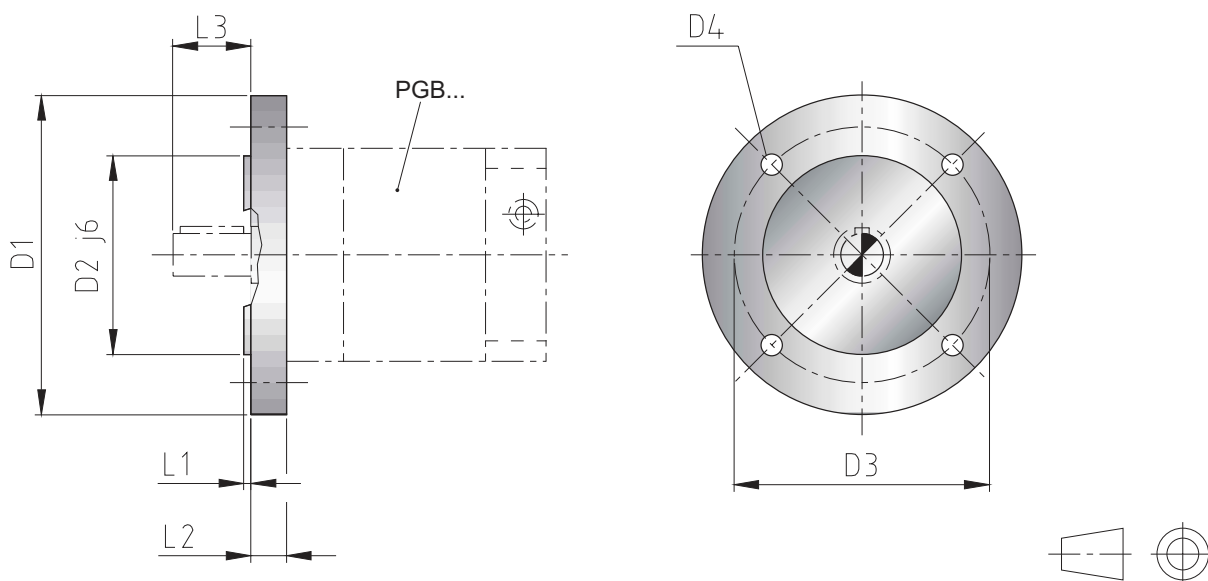
| Größe | PGB040 | PGB065 | PGB085 | PGB120 | PGB155 |
|------------------------|--------------|--------|--------|--------|-------------|
| Schutzart | IP64 | | | | |
| Lebensdauer | 20.000 h | | | | |
| Schallemission**** | <70dB(A) | | | | |
| Nenn-Eingangsdrehzahl | 3000 | 3000 | 3000 | 3000 | 2600/3000** |
| max. Eingangsdrehzahl | 6000 | 6000 | 5000 | 5000 | 3600 |
| Betriebstemperatur.*** | -25 to +90°C | | | | |

**) 2600 Upm 1-stufig / 3000 Upm 2-stufig

***) Gehäuseoberfläche (nicht Umgebung)

****) ermittelt in 1m Abstand, Nenndrehzahl, ohne Last

Optionale Abtriebsflansche



| Baugröße | IEC-Flansch-Typ | | Flanschmaße | | | | | | | |
|----------|-----------------|----------|-------------|-----|-----|-----|----|----|-------|--------|
| | B5 | B14 | D1 | D2 | D3 | L1 | L2 | L3 | D4/B5 | D4/B14 |
| PGB040 | B5-Ø80 | B14-Ø80 | 80 | 50 | 65 | 2,5 | 6 | 23 | Ø5,5 | M5 |
| | B5-Ø90 | B14-Ø90 | 90 | 60 | 75 | 2,5 | 6 | 23 | Ø5,5 | M5 |
| PGB065 | B5-Ø90 | B14-Ø90 | 90 | 60 | 75 | 2,5 | 9 | 30 | Ø5,5 | M5 |
| | B5-Ø105 | B14-Ø105 | 105 | 70 | 85 | 3 | 9 | 30 | Ø6,6 | M6 |
| | B5-Ø120 | B14-Ø120 | 120 | 80 | 100 | 3 | 9 | 30 | Ø6,6 | M6 |
| | B5-Ø160 | B14-Ø160 | 160 | 110 | 130 | 3,5 | 9 | 30 | Ø9,0 | M8 |
| PGB085 | B5-Ø120 | B14-Ø120 | 120 | 80 | 100 | 3 | 9 | 40 | Ø6,6 | M6 |
| | B5-Ø160 | B14-Ø160 | 160 | 110 | 130 | 3,5 | 9 | 40 | Ø9,0 | M8 |
| PGB120 | | B14-Ø160 | 160 | 110 | 130 | 3,5 | 11 | 50 | | M8 |
| | B5-Ø200 | B14-Ø200 | 200 | 130 | 165 | 3,5 | 11 | 50 | Ø11 | M10 |
| PGB155 | | B14-Ø200 | 200 | 130 | 165 | 3,5 | 15 | 80 | | M10 |
| | B5-Ø250 | B14-Ø250 | 250 | 180 | 215 | 4 | 15 | 80 | Ø14 | M12 |

Alle Maße in mm

Weitere Abtriebsflansche auf Anfrage

Sämtliche Angaben in diesem Prospekt haben informativen Charakter ohne Zusicherung von Eigenschaften. Änderungen ohne Ankündigung vorbehalten.

esitron-electronic GmbH

Ernst-Zimmermann-Str. 18
D-88045 Friedrichshafen
Internet: www.esitron.de

Tel. +49(0)7541-6000-0
Fax +49(0)7541-6000-11
E-Mail: info@esitron.de