



FRT 28 / 40 / 50 / 60

Schneckengetriebe für esiMot

- Universelle Montagemöglichkeit
- Gehäuse aus Aluminium-Druckguß
- Hohlwellenabtrieb
- Getriebespiel 20 arcmin
- Optional mit Steckachse
- Flansch für andere Motoren auf Anfrage
- Optional in ATEX 95 Ausführung



FRT28

Zulässige Drehmomente und Wirkungsgrad

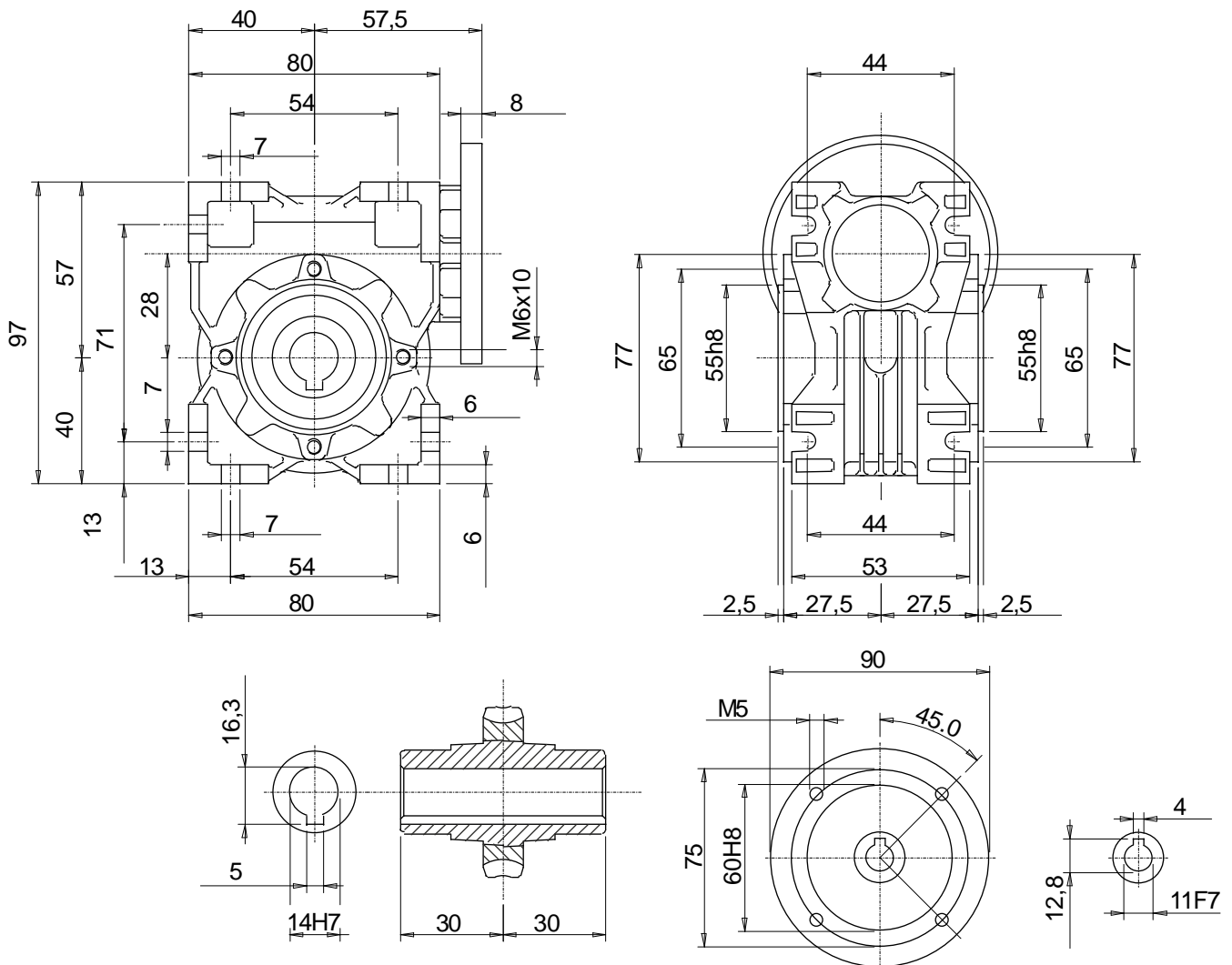
FRT28		2800 min ⁻¹		1400 min ⁻¹		900 min ⁻¹		700 min ⁻¹	
i	β	T _{2n}		T _{2n}		T _{2n}		T _{2n}	
7	23°11'	13	0,86	18	0,84	22	0,82	23	0,81
10	16°41'	14	0,83	18	0,81	20	0,78	23	0,77
15	11°18'	14	0,79	18	0,77	21	0,72	22	0,71
20	10°23'	13	0,77	16	0,74	19	0,70	21	0,69
28	6°06'	15	0,69	20	0,66	22	0,61	24	0,60
40	5°14'	14	0,64	17	0,62	20	0,56	21	0,55
49	4°19'	13	0,61	17	0,57	19	0,52	20	0,51
56	3°03'	12	0,54	15	0,51	16	0,45	17	0,44
70	2°27'	11	0,49	12	0,45	13	0,43	13	0,40
80	2°37'	10	0,49	12	0,45	11	0,40	11	0,39
100	2°20'	7	0,46	8	0,43	8	0,37	8	0,36

i = Untersetzung
β = Spiralwinkel

Selbsthemmung:

Spiralwinkel	β > 20°	20° > β > 10°	10° > β > 5°	5° > β > 3°	3° > β > 1°
Umkehrbarkeit	Volle	Hohe	Gute	Schwache	Keine
Selbsthemmung	Keine	Keine	Schwache	Gute	Volle

Abmessungen:



Abtrieb: Hohlwelle AC14

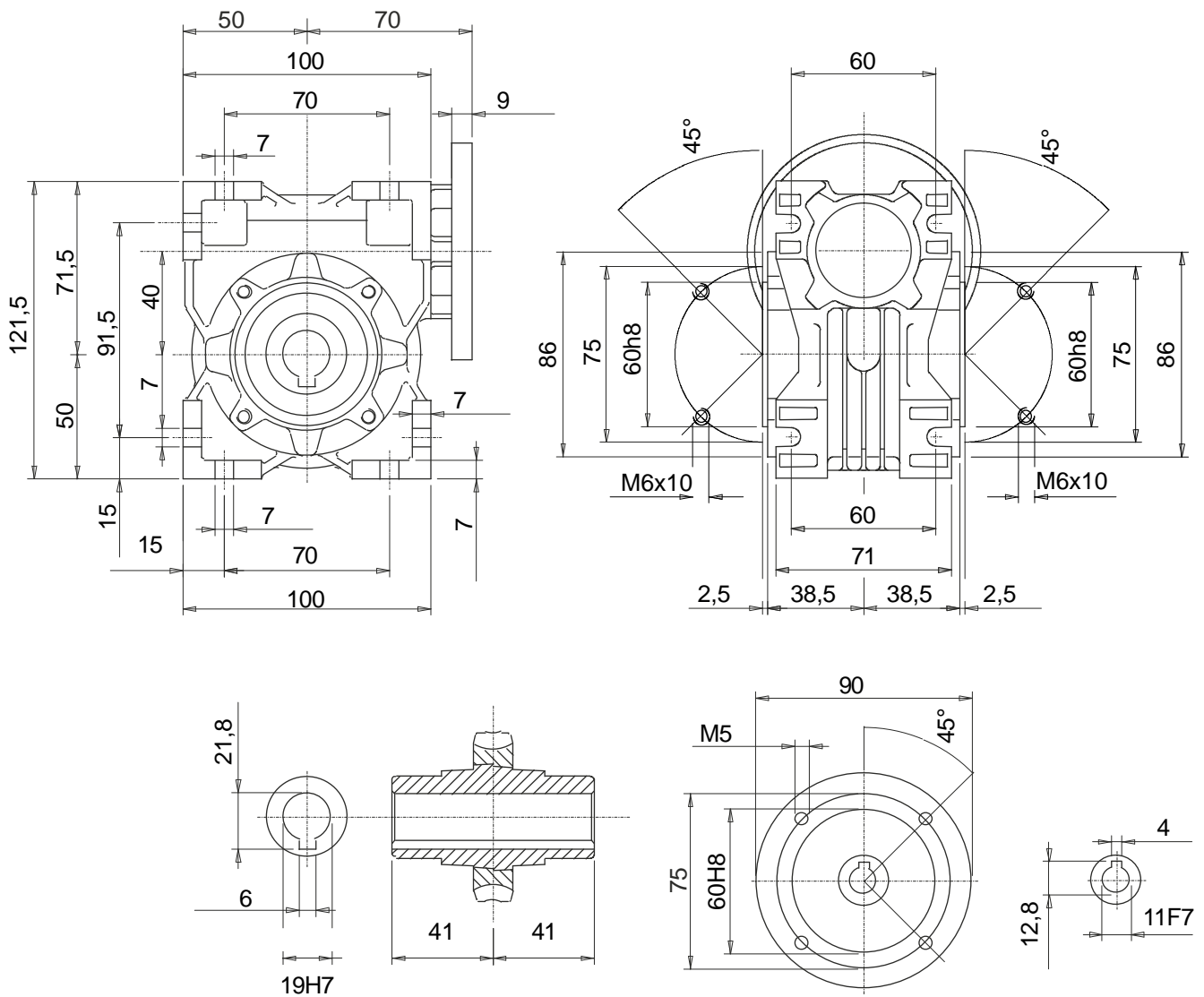
FRT40

Zulässige Drehmomente und Wirkungsgrad

FRT40		2800 min ⁻¹		1400 min ⁻¹		900 min ⁻¹		700 min ⁻¹	
i	β	T _{2n}		T _{2n}		T _{2n}		T _{2n}	
5	30°57'	32	0,89	45	0,857	54	0,86	59	0,85
7	21°36'	31	0,87	45	0,85	52	0,83	58	0,82
10	16°41'	34	0,85	46	0,83	54	0,80	58	0,79
15	11°18'	34	0,81	44	0,78	52	0,74	58	0,73
20	8°31'	30	0,78	39	0,75	45	0,70	49	0,68
28	5°39'	34	0,72	48	0,68	52	0,63	55	0,59
40	4°17'	32	0,66	42	0,61	46	0,56	49	0,53
49	3°48'	31	0,62	41	0,58	43	0,52	46	0,51
56	3°25'	30	0,60	38	0,56	41	0,49	45	0,48
70	3°01'	29	0,57	36	0,52	40	0,46	43	0,44
80	2°51'	28	0,54	32	0,50	39	0,44	41	0,42
100	2°38'	26	0,51	29	0,46	36	0,2	38	0,39

i = Untersetzung
β = Spiralwinkel

Abmessungen:



Abtrieb: Hohlwelle AC19

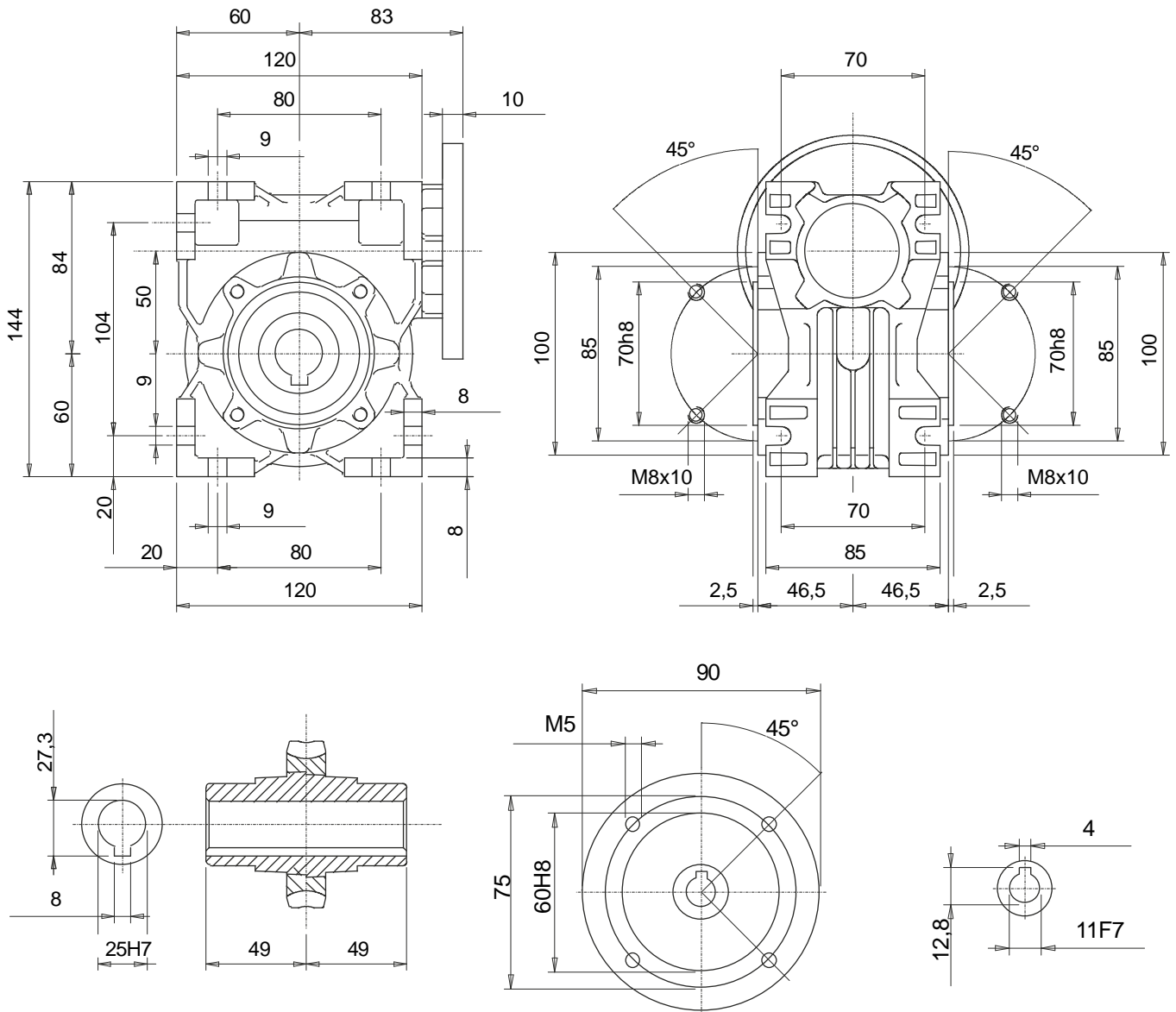
FRT50

Zulässige Drehmomente und Wirkungsgrad

FRT50		2800 min ⁻¹		1400 min ⁻¹		900 min ⁻¹		700 min ⁻¹	
i	β	T _{2n}		T _{2n}		T _{2n}		T _{2n}	
5	30°57'	58	0,90	81	0,88	96	0,86	106	0,86
7	23°52'	62	0,88	75	0,86	95	0,85	110	0,83
10	16°41'	59	0,86	75	0,84	95	0,81	100	0,80
15	11°18'	61	0,82	74	0,78	91	0,76	99	0,75
20	8°59'	52	0,80	65	0,76	79	0,72	86	0,71
28	6°19'	66	0,75	85	0,71	99	0,65	106	0,64
40	4°31'	59	0,69	72	0,64	85	0,58	91	0,57
49	4°14'	56	0,66	76	0,62	81	0,56	87	0,54
56	3°42'	53	0,64	71	0,60	80	0,54	83	0,52
70	2°44'	46	0,58	63	0,53	67	0,47	70	0,45
80	2°51'	49	0,58	58	0,52	67	0,46	72	0,44
100	2°17'	40	0,52	43	0,47	55	0,42	62	0,39

i = Untersetzung
β = Spiralwinkel

Abmessungen:



Abtrieb: Hohlwelle AC25

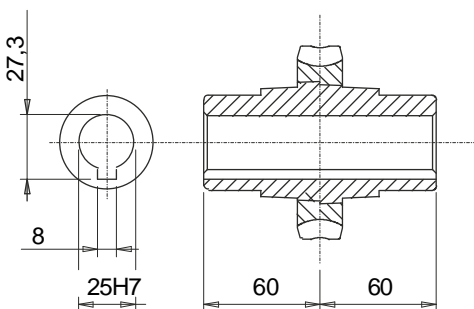
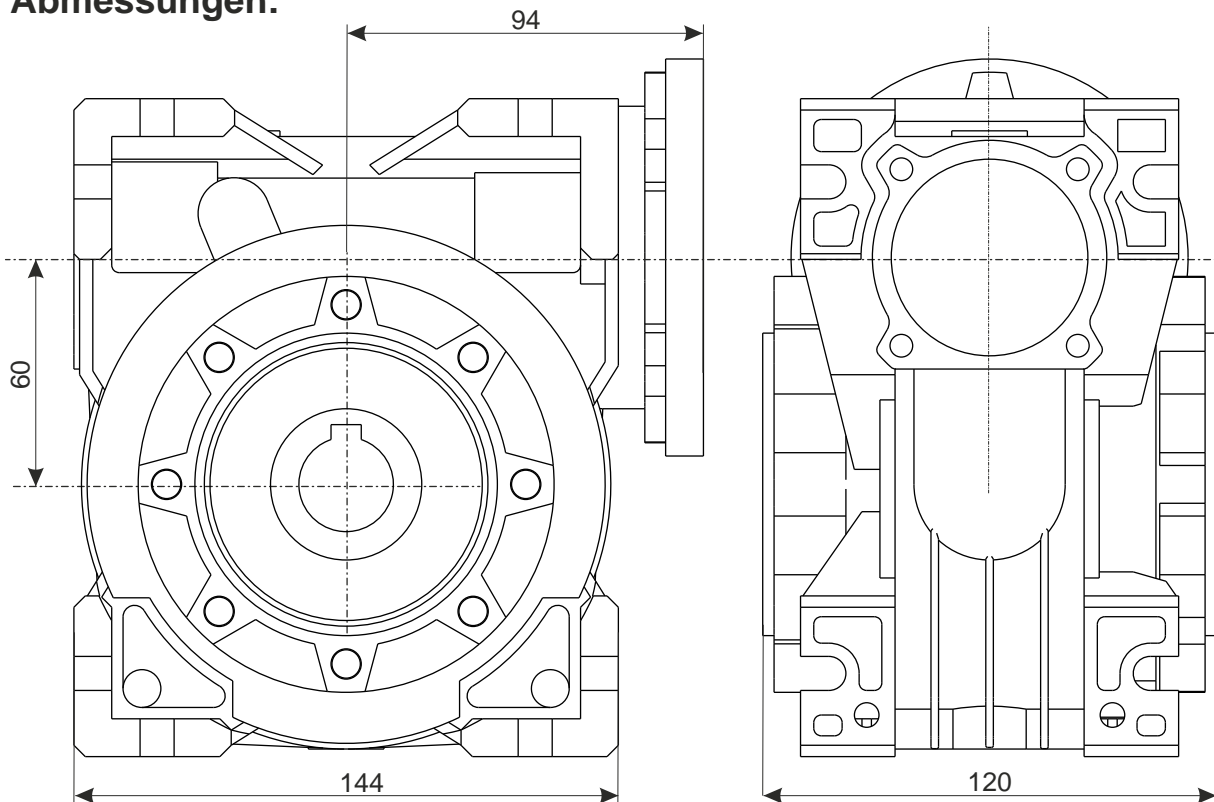
FRT60

Zulässige Drehmomente und Wirkungsgrad

FRT60		2800 min ⁻¹		1400 min ⁻¹		900 min ⁻¹		700 min ⁻¹	
i	β	T _{2n}		T _{2n}		T _{2n}		T _{2n}	
5	36°32'	90	0,90	125	0,89	150	0,87	165	0,87
7	25°33'	93	0,88	113	0,86	150	0,85	164	0,84
10	19°0'	104	0,87	133	0,84	163	0,83	177	0,81
15	12°55'	110	0,84	130	0,81	166	0,75	178	0,77
20	11°18'	108	0,82	122	0,77	161	0,76	175	0,74
28	6°49'	116	0,76	139	0,71	175	0,68	187	0,67
40	5°42'	105	0,73	135	0,66	152	0,64	165	0,62
49	5°11'	85	0,71	128	0,62	135	0,61	140	0,59
56	3°55'	92	0,66	123	0,60	130	0,55	139	0,54
70	3°38'	92	0,64	122	0,55	125	0,53	128	0,51
80	2°51'	85	0,60	106	0,53	115	0,48	120	0,46
100	2°51'	68	0,58	83	0,49	94	0,47	100	0,44

i = Untersetzung
β = Spiralwinkel

Abmessungen:



Weitere Maße: 3D-Daten

Abtrieb: Hohlwelle AC25

- BETRIEBSFAKTOREN
für Lebensdauer: 15.000h

$$FS = F_1 \times F_2$$

F ₁	a	b	c	F ₂	d
3 - 4 h	0.8	1.0	1.5	6	1.0
8 - 10 h	1.0	1.2	1.8	60	1.2
10 - 24 h	1.4	1.6	2.0	120	1.4

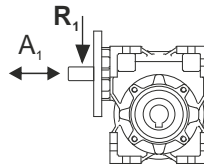
a = gleichmäßige Belastung
b = variable Belastung
c = Stoßbelastung
d = Schaltungen/Stunde

- GEWICHTE &
SCHMIERMITTEL

FRT	kg	l
28	1.1	0.03
40	2.5	0.08
50	3.8	0.13
60	6.5	0.20

- RADIALKRÄFTE EINGANG R₁ [daN]

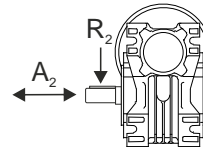
$$A_1 = 0.2 \times R_1$$



min ⁻¹	2800	1400	900	700	500	300
FRT 28	5	7	8	9	10	12
FRT 40	11	15	16	17	18	20
FRT 50	15	20	22	25	28	30
FRT 60	23	30	33	35	37	40

- RADIALKRÄFTE R₂ [daN] MIT STANDARDLAGERUNG

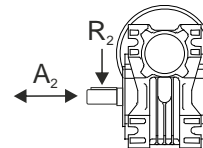
$$A_2 = 0.2 \times R_2$$



min ⁻¹	280	200	140	93	70	50	35	29	25	20	18	14	Lager
FRT28	---	45	50	55	60	62	70	75	80	90	95	100	16005
FRT40	100	100	110	120	135	150	160	170	180	190	200	230	16006
FRT50	145	125	145	170	190	200	230	240	260	280	290	320	16008
FRT60	225	240	250	290	330	360	390	430	320	500	420	560	6008

- RADIALKRÄFTE R₂ [daN] MIT VERSTÄRKTER LAGERUNG

$$A_2 = 0.2 \times R_2$$



min ⁻¹	280	200	140	93	70	50	35	29	25	20	18	14	Lager
FRT28	---	65	75	82	90	93	105	112	120	130	130	130	6005
FRT40	140	150	155	165	190	210	225	240	250	260	260	260	32006
FRT50	200	175	200	240	260	300	340	360	390	420	420	420	32008
FRT60	290	300	320	370	420	480	510	570	610	660	660	660	30208

Sämtliche Angaben in diesem Prospekt haben informativen Charakter ohne Zusicherung von Eigenschaften. Änderungen ohne Ankündigung vorbehalten.

esitron-electronic GmbH

Ernst-Zimmermann-Str. 18
D-88045 Friedrichshafen
Internet: www.esitron.de

Tel. +49(0)7541-6000-0
Fax +49(0)7541-6000-11
E-Mail: info@esitron.de