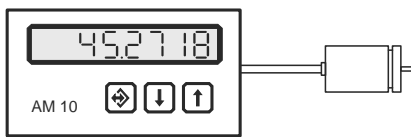


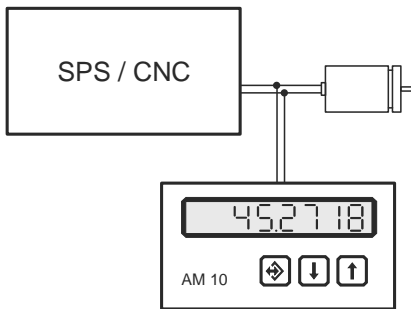
AM10

Positionsanzeige für Inkrementalgeber SSI, Transsonar oder EnDat 2.2 - Geber

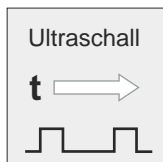
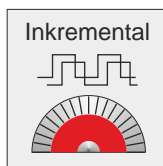
Direktanschluss



Parallelanschluss



- Großer Anzeigebereich (7 1/2 Stellen)
- Gut lesbare LED-Anzeige (rot, 14mm Ziffernhöhe)
- Messwerte skalierbar (mm, Inch, Grad, Liter)
- Anzahl der Kommastellen, Nullpunkt und Messrichtung einstellbar
- Versorgungsspannung 10...32 VDC
- 2 digitale Eingänge, Funktion wahlweise:
 - Externes Nullsetzen (absolut, relativ)
 - Festhalten des Anzeigewerts
 - Minimal-/Maximalwertanzeige
 - Tastaturfreigabe
- 2 Relais-Ausgänge (Wechselkontakte), jeweils belastbar bis 1 A (250 VAC) oder 2 A (24 VDC), Funktion wahlweise:
 - Endschalter / Komparator
 - Nocke
 - 2-Punkt-Regler



SSI bis 32 Bit!

- Abmessungen und Ausschnitt nach DIN 43700:
 - Abmessungen: 144 x 72 x 111 mm (b x h x t)
 - Einbauausschnitt: 68^(+0,7) x 138^(+1,0) mm

Sämtliche Angaben in diesem Prospekt haben informativen Charakter ohne Zusicherung von Eigenschaften. Änderungen ohne Ankündigung vorbehalten.

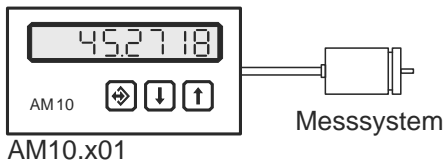
esitron-electronic GmbH

Ernst-Zimmermann-Str. 18 Tel. +49 (0)7541-6000-0
 D-88045 Friedrichshafen Fax +49 (0)7541-6000-11
 Internet: www.esitron.de E-Mail: info@esitron.de

Anschlussmöglichkeiten: Direkt- und Parallelanschluss

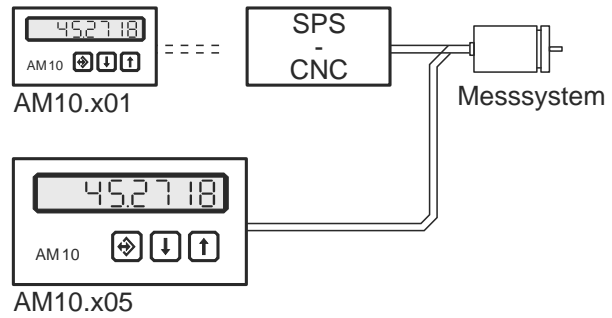
Direktanschluss

An unterschiedliche Messsysteme.



Parallelanschluss

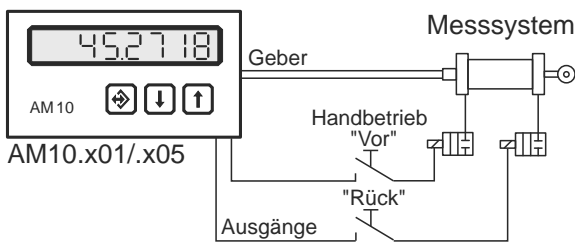
Mit weiteren Geräten wie AM10 oder SPS / CNC



Anwendungsbeispiele

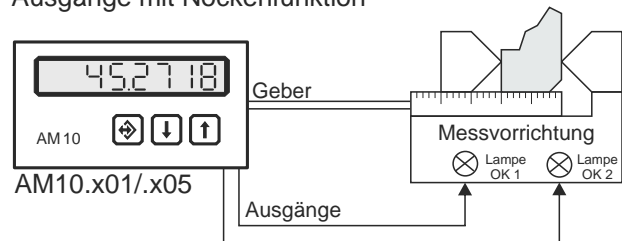
Anzeigegerät mit Bereichsbegrenzung

Ausgänge mit Endschalterfunktion



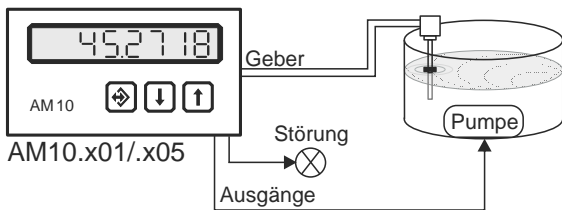
Messwerterfassung mit Toleranzüberwachung

Ausgänge mit Nockenfunktion



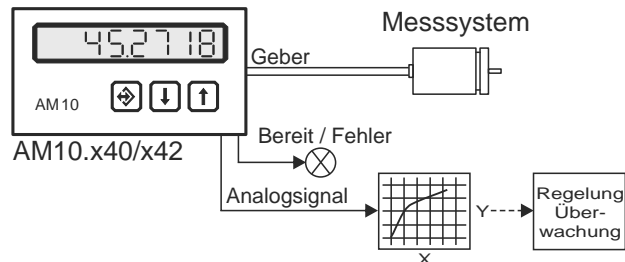
Füllstandsregelung mit Bereichsüberwachung

Ausgänge mit Nocken- und 2-Punkt-Reglerfunktion



Ankopplung analoger Systeme

Mit Option 16 Bit Analogausgang



Bestelldaten

- AM10.101** für Inkrementalgeber, auch für Parallelanschluss
- AM10.201** für SSI-Absolutgeber bis 32 Bit, Direktanschluss
- AM10.205** wie AM10.201, für Direkt- oder Parallelanschluss (parametrierbar)
- AM10.401** für Transsonargeber, Direktanschluss
- AM10.405** wie AM10.401, für Direkt- oder Parallelanschluss (parametrierbar)
- AM10.701** für EnDat 2.2 - Geber, Direktanschluss

Optionen

- AM10.xx6** 4 Transistorausgänge (+24 V, plus-schaltend)
- AM10.xx7** wie AM10.xx6, für Direkt- oder Parallelanschluss (parametrierbar)
- AM10.x1x** Ausgabe des Anzeigewerts auf serielle RS232-Schnittstelle
- AM10.x40** mit 16 Bit Analogausgang (einstellbar 0-10 V, 0-20 mA, 4-20 mA), Versorgungsspannung 24 VDC +/- 20% erforderlich, mit einem Betriebsbereit-Relaisausgang, Ausgangskennlinie zwischen 2 Positionen frei definierbar (Direktanschluss)

- AM10.x42** wie AM10.x40, für Parallelanschluss
 - AM10.x50** wie AM10.x40, mit RS232-Schnittstelle
 - AM10.x52** wie AM10.x42, mit RS232-Schnittstelle
- Weitere Optionen auf Anfrage

Zubehör

- AM10.xxx.1** Tischgehäuse mit integriertem Netzteil (230 VAC / +24 VDC) und Anschlusskabel
- 652.01008-0** Steckernetzteil (Euro-Norm-Stecker), 230 VAC / +24 VDC, 0,5 A
- Messsystem** Unterschiedlichste Messsysteme auf Anfrage